

RVH EVO

Rouleau autoporteur à billes acier lisses



RVH EVO

Rouleau autoporteur à billes acier lisses

Points forts

Le RVH EVO convient parfaitement aux petites et grandes exploitations.

De conception robuste, il roule efficacement tous types de sol.

Particulièrement adapté en post-semis, il permet de conserver la fraîcheur dans le sol et optimise la levée des semis. Il peut aussi être utilisé pour rouler les prairies.

Ses éléments latéraux pendulaires lui donne un rendement optimal quelque soit le profil du sol.

3 éléments (1 central + 2 pendulaires)

Largeur de transport 2,45 m

Remplissable

Branchement hydraulique 2 DE

+ ROUES

260/70-15,3 de série.

Possibilité de monter en 300/80-15,3 ou en 400/60-15,3 pour optimiser le confort lors des déplacements entre parcelles et routiers.

+ SÉCURITÉ

Machine homologuée sans frein à 40 km/h et avec signalisation LED de série.

+ BATTERIES

1 élément central fixe et 2 éléments latéraux pendulaire pour une meilleure adaptation au profil du terrain.

+ ATTELAGE

Anneau fixe de série.

Anneau tournant et bras de relevage catégorie n°3N en option pour s'adapter à tous types de tracteurs et d'utilisation.

+ CHÂSSIS

Poutre acier 200 x 100 x 10 mm et 180 x 100 x 8 mm pour une grande robustesse en conditions difficiles. Châssis renforcé pour RVH EVO 8.

+ CRIC MECANIQUE

De série.

Hydraulique en option.

+ TRANSPORT

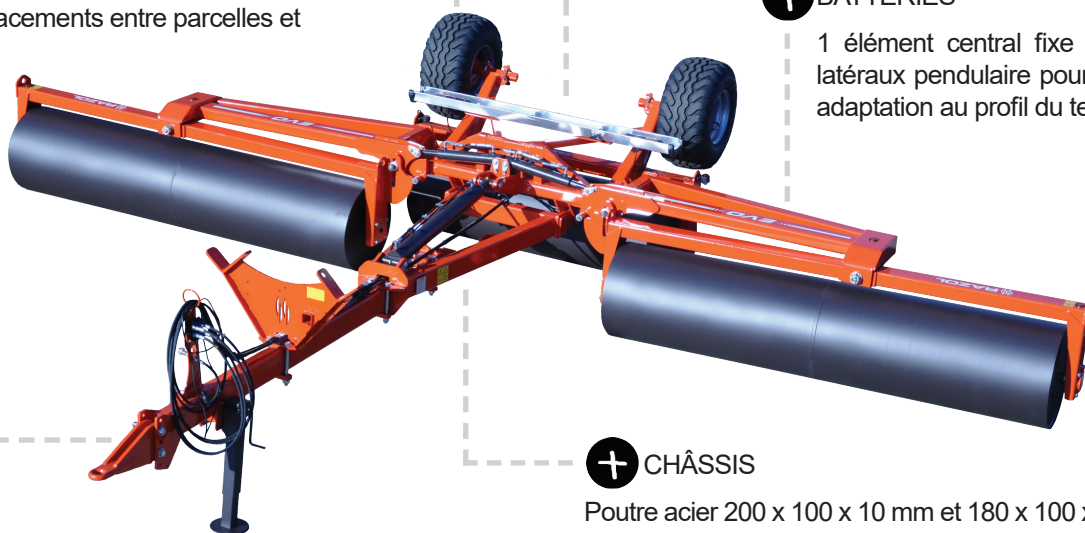
La largeur est inférieure à 2,50 m sur route facilitant tout déplacement.

Le relevage s'effectue par un seul vérin DE.

Le repliage est réalisé avec 2 vérins DE pour faciliter la mise en position transport en dévers et sur des parcelles accidentées.

+ BERCEAU

Les éléments pendulaires reposent sur les supports prévus à cet effet pour un transport en toute sécurité.



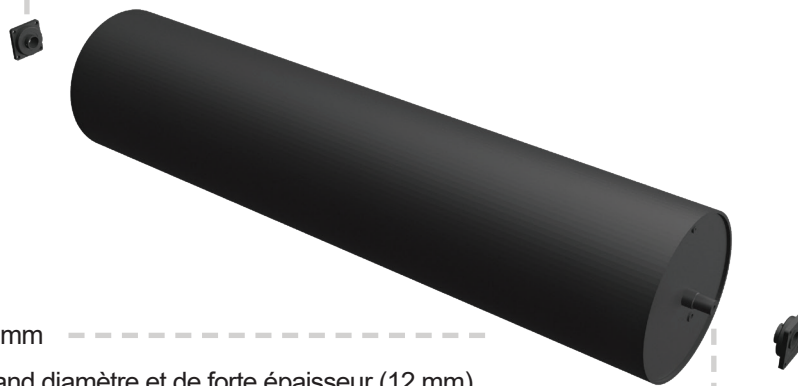
ROULEAU

Elément lestable, il peut être rempli d'eau ou d'huile jusqu'à la moitié au maximum, ajoutant ainsi jusqu'à :

- 1 100 kg sur le RVH EVO 6
- 1 400 kg sur le RVH EVO 8

+ PALIER

Rouleaux montés sur paliers appliques auto-aligneurs Ø60 mm en triple étanchéité.



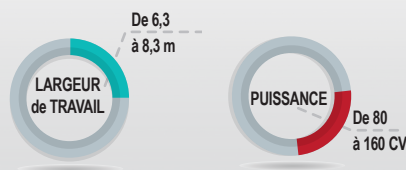
+ ROULEAU LISSE Ø700 mm

Cet élément très roulant de grand diamètre et de forte épaisseur (12 mm) convient parfaitement pour le roulage des cultures spécialisées, fragiles et les zones pierreuses

+ AXE TRAVERSANT Ø70 mm

Garantissant une robustesse et une qualité de roulage optimale.

CARACTERISTIQUES



RVH EVO		
Largeur de travail	6,30 m	8,30 m
Largeur de transport	2,45 m	2,45 m
Nombre d'éléments	3	3
Poids	2 995 kg	3 940 kg

Options disponibles :

- Bacs à pierres
- Compteur d'hectares

Appareil à **DISQUES INDÉPENDANTS**

SKYRON déchaumeur à disques indépendants porté fixe
SKYRON déchaumeur à disques indépendants porté repliable
SKYRON déchaumeur à disques indépendants autoporté

Appareil à **DISQUES X**

ORBYS pulvériseur autoporteur en X combiné
ZÉNITH RGH pulvériseur autoporteur en X combiné
ZÉNITH RZH pulvériseur autoporteur en X combiné
ZÉNITH RJH pulvériseur autoporteur en X combiné
PHÉNIXTGX pulvériseur autoporteur en X
PHÉNIXTBX pulvériseur autoporteur en X

Appareil à **DISQUES V**

CWH - CWHR Cover Crop super lourd autoporteur en V
SYNCHRONIC CIN Cover Crop autoporteur en V
CLH - CVH Cover Crop lourd autoporteur en V
CIH - CJH Cover Crop autoporteur en V

Appareil à **DISQUES PORTÉS**

VITICROP pulvériseur porté en X
VINIDISC déchaumeur à disques porté
TXL pulvériseur porté en X
TRW pulvériseur lourd porté réversible
CCW - CCU coureuse de canne porté réversible

Appareil de **ROULAGE**

ROLLPACK rouleau autoporteur en fonte
TORO - RVH rouleau autoporteur en fonte
RVH EVO rouleau autoporteur à billes acier lisses

Appareil à **DENTS**

KILIS - KILIS R cultivateur combiné à dents vibrantes
TÉOS - TÉOS R déchaumeur à dents courbes 3 rangées

Appareil de **DÉCOMPACTAGE et de PRINTEMPS**

ARASOL AVLE décompacteur porté
ARASOL AVS - AVR décompacteur porté
ARAPLOWACV décompacteur ameublisseur porté
ARAPLOWACM - ACMH décompacteur ameublisseur porté
ARAMULCHADM - ADMH décompacteur ameublisseur porté
DVV décompacteur ameublisseur porté

Appareil de **PRINTEMPS**

BLI - BMI - BSI bineuse portée fixe et repliable